

## 2022年度日本学生けん玉連盟 主催大会① 結果報告

第31回全日本ユースけん玉選手権大会 参加者 18人

第36回全日本学生けん玉選手権大会 参加者 8人

日 程：2022年9月23日（金）

第23回全日本フリースタイルけん玉選手権大会 参加者 23人

第23回全日本けん玉学生・社会人対抗戦 参加者 26人

場 所：かながわ県民センター

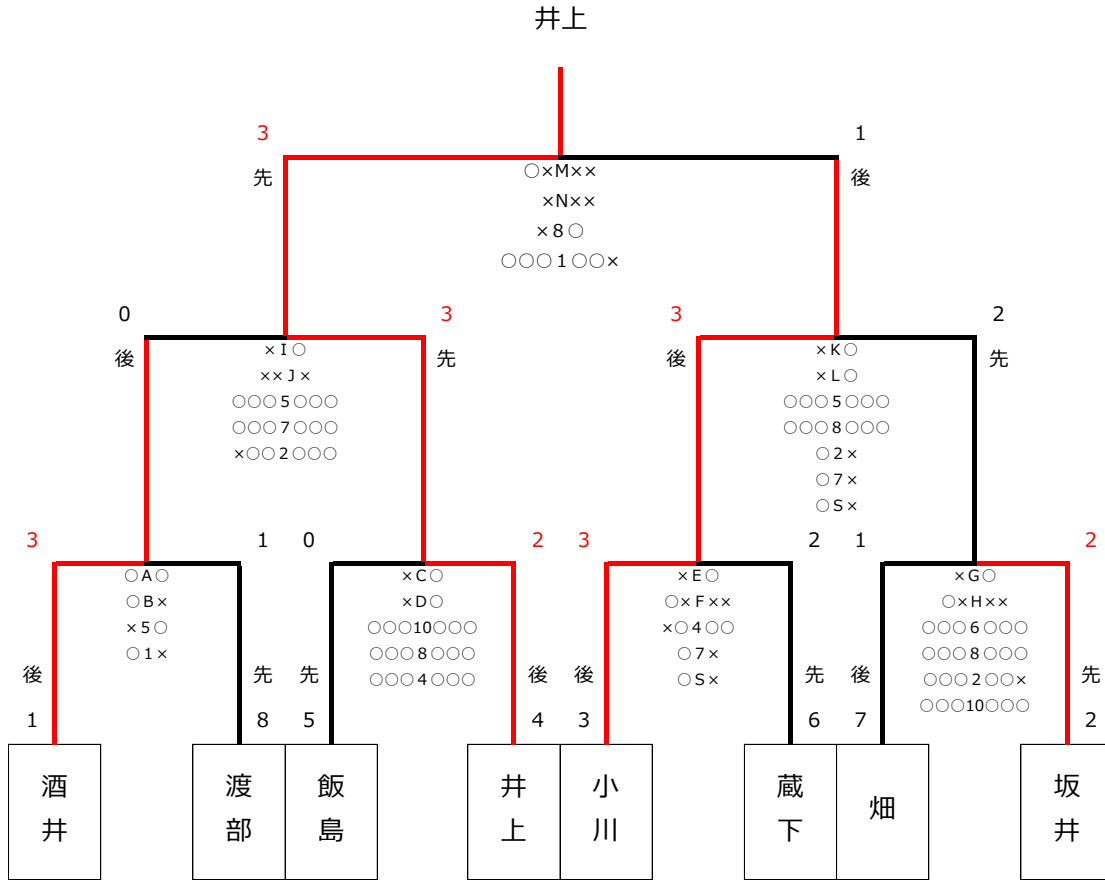
合 計 75人

予選結果（学生・フリー・ユース・対抗戦）

No.	氏名				区分	点数	ユース			学生	フリー	対抗			No.	氏名				区分	点数	ユース	学生	フリー	対抗	No.				
	姓	名	姓	名			学	高	中			学	高	中		学	高	中	学								高	中	学	高
1	酒	井	七	星	大	30	大	1位	1位	-	学	1位	16	畑	憲	二	大	27	15位	7位	13位	学	12位	31						
2	坂	井	天	翠	社	30	社	1位	2位	1位	社	1位	17	鷲	尾	英	政	高	27	16位	-	14位	学	13位	32					
3	苅	谷	天	慎	中	29		5位	-	2位	学	2位	18	町	田	諭	史	社	26	-	-	15位	社	7位	33					
4	加	野	駿	弥	中	29	中	1位	-	3位	学	3位	19	町	田	史	香	中	26	17位	-	16位	学	14位	34					
5	小	川	大	賀	社	29		6位	3位	4位	社	2位	20	本	堂	紘	介	社	26	-	-	17位	社	8位	35					
6	尾	島	琴	真	高	29	高	1位	-	5位	学	4位	21	吉	政	勝	行	社	24	-	-	18位	-	-	36					
7	垣	堺		匠	中	29		7位	-	6位	学	5位	22	西	田		満	社	24	-	-	19位	社	9位	37					
8	井	上	安	弘	社	29		8位	4位	7位	社	3位	23	花	野	井	潤	社	24	-	-	20位	社	10位	38					
9	向	井	智	哉	社	29		-	-	8位	社	4位	24	竹	村	翔	太	社	24	-	-	21位	社	11位	39					
10	田	嶋		朗	社	28		9位	-	9位	社	5位	25	渡	部	沙	弥	香	大	19	18位	8位	-	学	15位	40				
11	橋	本	苗	咲	中	28		10位	-	-	学	6位	26	畑		慎	也	社	12	-	-	22位	社	10位	41					
12	山	本	朱	莉	高	28		11位	-	10位	学	7位	27	川	崎	将	樹	社	12	-	-	23位	社	11位	42					
13	井	出		穩	中	28		11位	-	11位	学	8位	28												43					
14	飯	島	啓	介	大	28		11位	5位	-	学	9位	29													44				
15	蔵	下	智	輝	社	27		14位	6位	12位	社	6位	30													45				

はオーバーエイジ





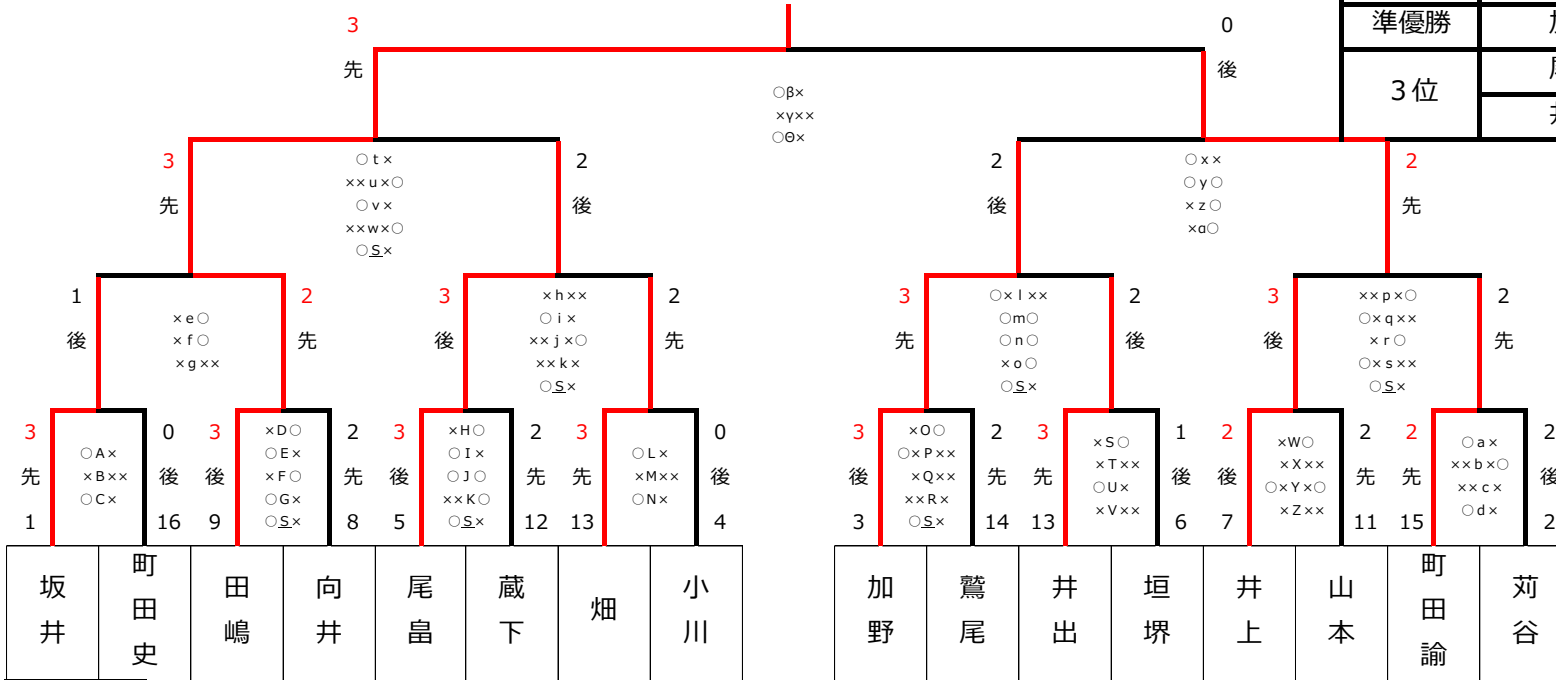
総合優勝	井上安弘
準優勝	小川大賀
3位	酒井七星
	坂井天翠

提示技		
	種目名	提示者
A	飛行機〜灯立	渡部
B	一回転飛行機〜はねけん	酒井
C	一回転けんフリップ〜ゴースト灯台	飯島
D	二回転カニ	井上
E	フリップ持ちかえ中皿	蔵下
F	インサイド宇宙遊泳	小川
G	円月殺法前ふりうぐいす	坂井
H	アームロール	畑
I	一回転エビ	井上
J	胡蝶の舞	酒井
K	バランスできるかな?	坂井
L	ろうそく持ちフラミンゴ円月殺法	小川
M	飛行機〜二回転スワップ〜UFOけん	井上
N	神風スワップけん	小川

提示種目賞

田嶋

総合優勝	田嶋朗
準優勝	加野駿弥
3位	尾島琴真
	井上安弘

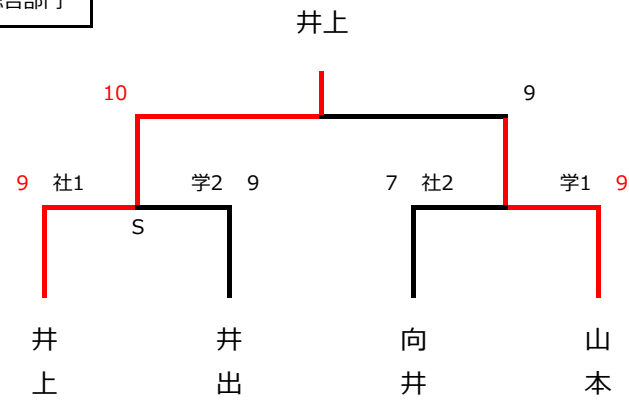


提示技		※同点の場合丸の多い方を勝者、さらに同数はサドンデス (S)									
	種目名	提示者		種目名	提示者		種目名	提示者		種目名	提示者
A	円月殺法前ふりうぐいす	坂井	O	Wスーパーフラミング宇宙遊泳	鷺尾	c	招き猫玉つきさし	町田諭	q	キック灯台	井上
B	小指姫	町田史	P	Cウィップ〜回転指のせとんぼ返り	加野	d	半月殺法	苅谷	r	火縄銃片手ひっぱり中皿	町田諭
C	元祖ジャンピング宇宙遊泳	坂井	Q	ピルエット宇宙遊泳	鷺尾	e	プロペラ五回転	田嶋	s	飛行機〜一回転鷺	井上
D	指乗りかかし	向井	R	ストリンググループ大皿	加野	f	離れないけん玉	坂井	t	マサカリ	田嶋
E	ひっぱりきりもみ飛行機	田嶋	S	五回転アームバランス	井出	g	あやとりトライアングル	田嶋	u	逆中皿金魚すくい	尾島
F	ハンモック	向井	T	二回転ガンマン	垣塚	h	おむすびコロリン	畑	v	バランスできるかな?	田嶋
G	ごっくい	田嶋	U	キック大皿	井出	i	ハイパーライジング飛行機	尾島	w	ひっかけ一周	尾島
H	フリップ持ちかえ中皿	蔵下	V	つるしけん先極意	垣塚	j	バイク転倒	畑	x	うら月面360	井上
I	逆手つるし一回転灯台〜とんぼ返り	尾島	W	円月版フラミング	山本	k	逆手つるしとめけん〜宇宙一周	尾島	y	ジャグリング小指姫	加野
J	うらけん先秘竜のぼりすべり	蔵下	X	二回転エビ	井上	l	二回転ターンテーブル	加野	z	バランスできるかな?	井上
K	スーパーフラミング宇宙遊泳	尾島	Y	飛行機〜つるし一回転飛行機	山本	m	足手大皿	井出	a	前ふりペンギンうぐいす〜回転うぐいす〜回転ペンギんけん	加野
L	もぐらたたき	畑	Z	東京2021	井上	n	一回転灯台インスタ二階〜スワップけん	加野	β	親指極意	田嶋
M	二段階筋肉大皿	小川	a	飛行機〜うずしお灯台	町田諭	o	手のひらさか落とし	井出	γ	三回転風車ジャグフリップ灯台	加野
N	事故ったバイク	畑	b	二回転円月殺法	苅谷	p	ふりけん〜掛け軸持ち一回転灯台	町田諭	θ	円月殺法はやぶさ返し	田嶋

提示種目賞

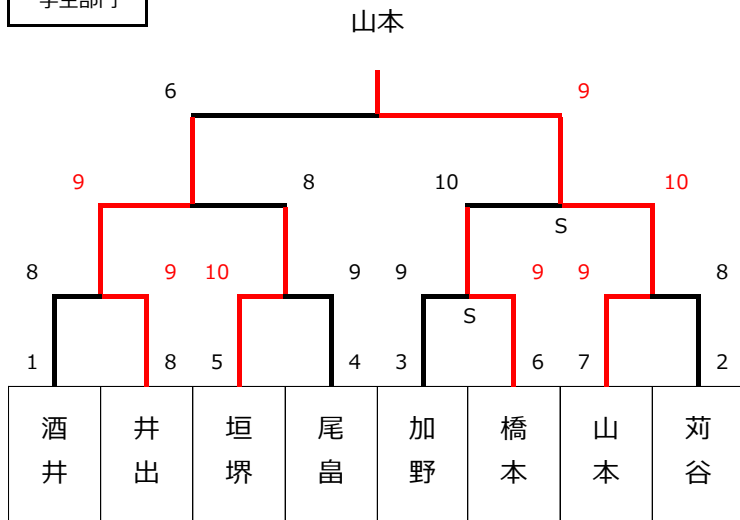
第23回全日本けん玉学生・社会人対抗戦

総合部門



総合優勝	井上安弘
準優勝	山本朱莉
3位	向井智哉
	井出 稔
社会人優勝	井上安弘
学生優勝	山本朱莉

学生部門



社会人部門

